



TIEMME

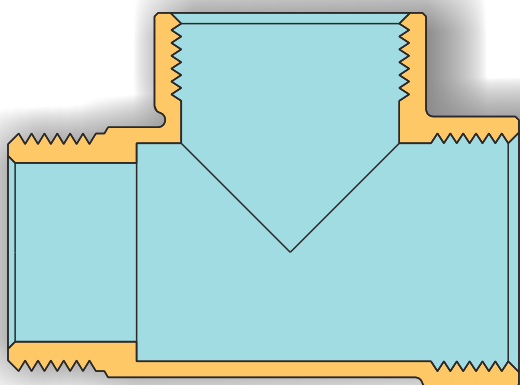
RACCORDERIA GENERICA GENERIC FITTINGS

Serie 1511

Raccordo generico 3 vie in ottone.
3 ways connection brass generic fittings.

Il raccordo 1511 rientra nella famiglia della raccorderia generica Tiemme e si adatta ad ogni tipo di impianto idraulico domestico e commerciale, applicazioni industriali ed agricole, impianti di riscaldamento, igienico sanitari e generalmente con ogni fluido non corrosivo. Sono inoltre idonei per l' utilizzo in sistemi a pannelli solari.

The 1511 is part of the family of brass generic fittings and are suitable for domestic and commercial plumbing, industrial, agricultural application and generally with every non aggressive fluid. The fittings are also available for solar panel systems.



Caratteristiche Tecniche

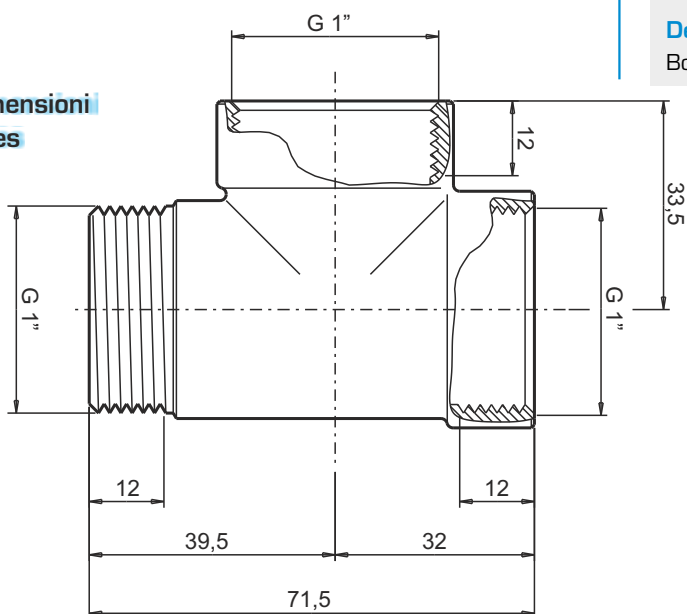
Temperatura max di esercizio: 200°C
Temperatura min di esercizio: -20°C
Pressione max di esercizio: 30 bar
Filettature: femmina UNI ISO 228
maschio UNI ISO 228

Technical Features

Maximum temperature: 200°C
Minimum temperature: -20°C
Maximum operating pressure: 30 bar
Threads: female UNI ISO 228
male UNI ISO 228

Descrizione	Materiale	Trattamento
Corpo	Ottone CW617N - EN12165	-
Description	Material	Treatment
Body	CW617N - EN12165 brass	-

Dimensioni Sizes



TIEMME Raccorderie S.p.A.
Via Cavallera 6/A (Loc. Barco) - 25045 Castegnato (Bs) - Italy
Tel +39 030 2142211 R.A. - Fax +39 030 2142206
info@tiemme.com - www.tiemme.com



TIEMME Raccorderie S.p.A. si riserva di apportare modifiche in qualsiasi momento senza preavviso.
TIEMME Raccorderie S.p.A. reserves the right to modify contents in any time without prior advise.
È vietata qualsiasi forma di riproduzione, se non autorizzata.
Is forbidden any reproduction unless under TIEMME authorization

